

GTC RALLY

12 & 13 JULI 2024



RALLY-GIDS



Inhoudsopgave

1.	CONTACT INFORMATIE.....	2
2.	ADMINISTRATIEVE CONTROLE	3
3.	SERVICE	4
4.	TRACKING-SYSTEEM (Rallysafe).....	8
5.	VERKENNING.....	9
6.	TECHNISCHE KEURING	10
7.	PRIJSUITREIKING	11
BIJLAGE 1:	OVERZICHTSKAART RALLYGEBIED	12
BIJLAGE 2:	OVERZICHTSKAART SERVICE.....	13

1. CONTACT INFORMATIE

Organisatie

Stichting Autosport de Baronie

Locatie / adres permanent secretariaat: Hofdreef 16, 4881 DR, Zundert
Telefoonnummer (voor deelnemers): +31 (0)76 596 3006 / +31 (0)6-53367770
E-mailadres: secretariaat@gtcrally.eu

Het secretariaat is geopend: op werkdagen van 19:00 uur tot 21:00 uur (op afspraak)

Wedstrijdsecretariaat tijdens het evenement:

Locatie wedstrijdsecretariaat tijdens het evenement: Hofdreef 16, 4881 DR, Zundert
Het wedstrijdsecretariaat is bereikbaar via: +31 (0)6-17020393

Het wedstrijdsecretariaat is geopend op:

- Vrijdag 12 juli 2024 van 9:00 uur tot einde etappe 1
- Zaterdag 13 juli 2024 van 09:00 uur tot publicatie definitief eindklassement

Contactgegevens Service-terrein

Naam: Michael van Buuren
E-mail: service@gtcrally.eu

Verdere informatie omtrent het serviceterrein is te vinden in Hoofdstuk 3 van deze Rallygids.

Contactgegevens Pers / Media

Naam: Hugo van Opstal
E-mail: pers@gtcrally.eu

Locatie Perskamer: Hofdreef 16, 4881 DR, Zundert.
Openingstijden: Vrijdag 12 juli 2024 14:00 uur – 01:00 uur
Zaterdag 13 juli 2024 van 10:00 uur – 23:00 uur

Op het serviceterrein zal een dependance van de perskamer worden ingericht.

2. ADMINISTRATIEVE CONTROLE

Alle documenten moeten uiterlijk vrijdag 5 juli 2024, 23:59 uur elektronisch zijn opgeladen (www.rallydocs.nl). Bij het ontbreken van de documenten kan de wedstrijdleider dit melden aan de Sportcommissarissen die de equipe kunnen bestraffen.

Gedurende de digitale administratieve controle worden onderstaande originele en geldige documenten gecontroleerd:

- deelnemer licentie
- rijder en navigator licentie
- “ouder-kind” licentie ingeval van een minderjarige deelnemer

De digitale administratieve controle van de documenten vindt in de week voorafgaande aan de rally plaats. Inschrijfgelden dienen dan volledig te zijn voldaan.

Uitreiking van het routeboek en overige documenten, en inname van de getekende Vrijwaringsclausule/Competitors' Signing-On Sheet, vindt plaats op ondergenoemd tijdstip en locatie:

Datum: Vrijdag 12 juli 2024 van 08:00 uur tot 10:00 uur

Locatie: Grand Café de Toekomst, Pastoor de Bakkerstraat 19, 4885 AK Achtmaal

3. SERVICE

Service Welcome Center

Ieder serviceteam dient zich te melden op het Service Welcome Center **ALVORENS** zij naar het serviceterrein toe gaan.

Adres: Beekzicht 12, 4884 CA Wernhout (Schrauwen Machinebouw)
Openingstijden: Donderdag 11 juli 2024 van 18:00 uur tot 22:30 uur
Vrijdag 12 juli 2024 van 08:00 uur tot 13:00 uur

Alle teams ontvangen bij het Service Welcome Center hun benodigheden om het serviceterrein te kunnen betreden. Alle rijbewijzen dienen op de voertuigen te worden aangebracht voordat men richting het serviceterrein gaat.

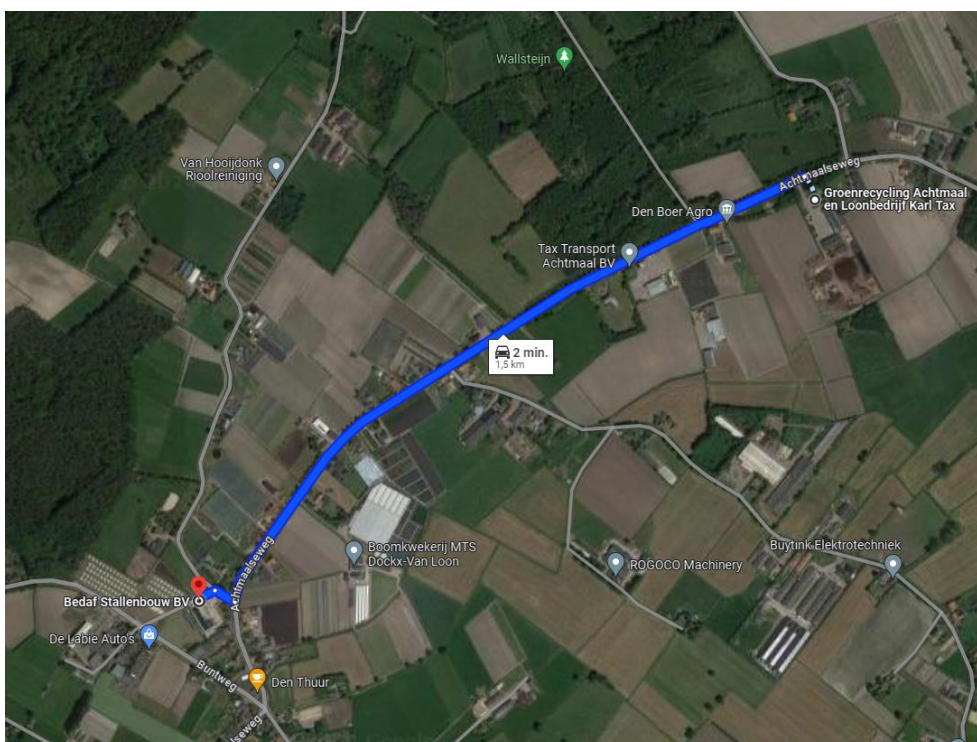
De stickers t.b.v. de rally-auto worden aan het team uitgegeven bij het Service Welcome Center.

Om ervoor te zorgen dat iedere deelnemer voldoende ruimte- en tijd heeft om zich op de service te installeren, en de verkeersdruk rondom het service-terrein te kunnen controleren, kan het zijn dat u bij het Service Welcome Center moet wachten totdat u naar het service-terrein toe kunt rijden. Er zullen officials aanwezig zijn welke aangeven wanneer u naar het service-terrein kunt vertrekken.

Trailerpark

Alle rallyauto's dienen na vertrek vanaf het Service Welcome Center te worden afgeladen in het trailerpark voordat men het serviceterrein betreedt. De trailers dienen in het trailerpark te worden achtergelaten.

Locatie: Tax Groenrecycling, Achtmaalseweg 143, 4885 AW Achtmaal.
Openingstijden: Donderdag 11 juli 2024, 18:00 uur tot 22:30 uur
Vrijdag 12 juli 2024, 08:00 uur tot zondag 14 juli 2024, 01:00 uur



Locatie service

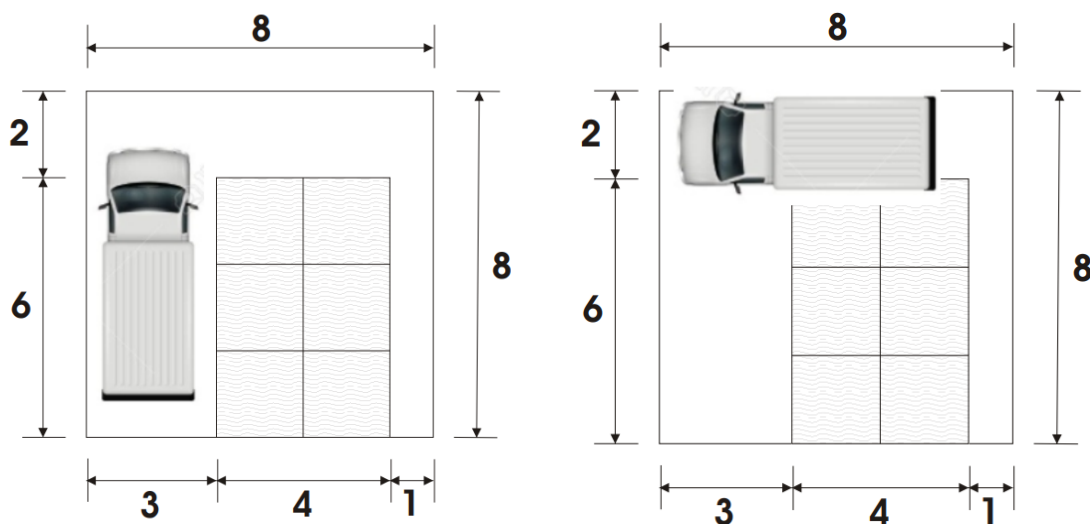
Terrein tegenover Buntweg 11
4885 KT Achtmaal

Openingstijden service-terrein

- Donderdag 11 juli 2024, 18:00 uur tot 23:59 uur
- Vrijdag 12 juli 2024, 08:00 uur tot einde etappe 1
- Zaterdag 13 juli 2024, 08:00uur tot zondag 14 juli 01:00 uur

Let op: Opbouwen van de service is mogelijk op donderdagavond tot 23:00 uur en vrijdagochtend vanaf 07:30 uur.

De serviceteams dienen zich te melden bij de ingang van service terrein en worden door een official naar hun serviceplek gewezen. Iedere equipe krijgt een eigen servicelocatie toegewezen van 64m² (8x8 meter) met als ondergrond gras. In het servicevak per equipe is een verharding (Stelcon-platen) aangebracht van 4x6 meter waarop de rallyauto geplaatst kan worden. Zie onderstaande afbeelding als voorbeeld.

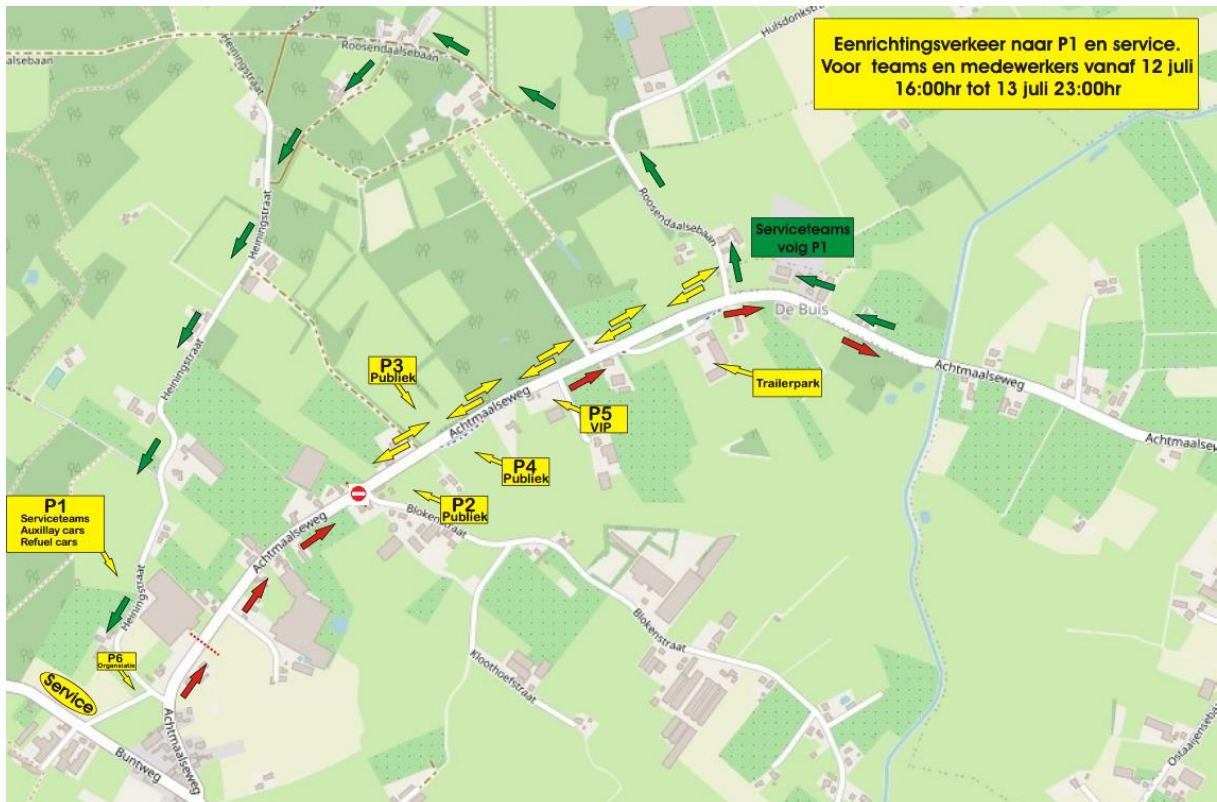


Bepalingen serviceterrein

- Het is verboden om een andere serviceplaats in te nemen dan de toegewezen plaats, tevens gelden in het gehele gebied de normale verkeersregels. Overtreding van deze regels zal leiden tot:
 - 1^e constatering: verwijderen van de ingenomen plaats en een geldboete van €50,-.
 - 2^e constatering: verwijderen van de ingenomen plaats en een straf ter beoordeling aan de sportcommissarissen.
- De maximum snelheid op het serviceterrein is stapvoets, 5 km/h voor alle bestuurders. Daarnaast moet het rijgedrag worden aangepast om het gezamenlijk en veilig gebruik van het terrein door deelnemers, publiek en medewerkers mogelijk te maken.
- Het is niet toegestaan om in het servicepark te rijden met gemotoriseerde voertuigen anders dan de rally auto en de service wagen. Het gebruik van bijvoorbeeld trikes, quads, motoren, brom- en snorfietsen is dus NIET toegestaan.
- Een niet poreus grondzeil is verplicht te gebruiken onder de wagen.

Toegang tot het serviceterrein

- Slechts één servicevoertuig per deelnemer zal worden toegelaten tot het serviceterrein. Enkel voertuigen welke voorzien zijn van de servicesticker krijgen toegang tot het serviceterrein.
- Een eventueel 2^e voertuig en/of verkenningsauto kan geparkeerd worden op de nabij gelegen parkeerplaats (P1). Enkel voertuigen welke voorzien zijn van de auxillary-sticker of verkenning-stickers krijgen toegang tot deze nabij gelegen parkeerplaats P1 (zie onderstaande afbeelding).
- Toegang tot het serviceterrein voor de service-crew enkel via “Service IN” op vrijdag 12 juli 2024 en zaterdag 13 juli 2024.



Faciliteiten op en rondom het servicepark

- Toiletten
- Eet- en drink faciliteiten
- Verlichting gedurende de nacht
- EHBO medewerkers tijdens openingstijden van het serviceterrein

Overnachten op het serviceterrein

Indien men op het serviceterrein wenst te overnachten dient men dit voor aanvang van het evenement door te geven via service@gtcrally.eu.

Op zondag 14 juli 2024, 10:00 uur, moeten de deelnemers alles van het terrein hebben verwijderd en dient de ondergrond schoon te zijn. Indien zich daarna nog voertuigen, voorwerpen en/of vuil op de servicelocatie bevinden, zal de organisatie op kosten van de deelnemer het servicepark laten ontruimen c.q. reinigen.

Tanken

Het tanken van de auto is alleen toegestaan in de gebieden gemarkeerd door de organisator in het routeboek, in overeenstemming met FIA-RSRR artikel 61 en zoals aangegeven in het bijzonder reglement:

- Op het serviceterrein binnen het toegekende servicevak per equipe.
- Commerciële tankstations langs de verbindingroute:
 - AVIA Xpress, Molenstraat 160, Zundert (24/7)
 - TotalEnergies Rijsbergen, Sint Bavostraat 95, Rijsbergen
 - TotalEnergies Sprundel, Luienhoeksestraat 18A, Sprundel (24/7)
 - Shell Roosendaal, Burgemeester Freijterslaan 336, Roosendaal (24/7)
 - BP Mastpolder, A58 Rijksweg-Zuid, Rucphen (24/7)

4. TRACKING-SYSTEEM (Rallysafe)

Tijdens de verkenning

Tijdens de verkenning moet de verkenningssapp van Rallysafe (RSLite) in de verkenningssauto aanwezig zijn, waarbij dit systeem permanent geactiveerd moet zijn. Een uitgebreide beschrijving van het gebruik is te vinden middels de Sportity APP (wachtwoord: RALLY2024 / HISRALLY2024)

Let op: tijdens de verkenning zal de verkenningssapp van Rallysafe de toegestane maximum snelheid op de klassementsproeven weergeven (70 km/u). Echter dient ten allen tijde de ter plaatse wettelijk toegestane snelheid aangehouden te worden!

Tijdens de rally

Tijdens de rally wordt gebruikt gemaakt van een rally tracking systeem. Een montage- en gebruikershandleiding van dit trackingsysteem (Rallysafe) is te vinden middels de Sportity APP (wachtwoord: RALLY2024 / HISRALLY2024)

Het trackingsysteem (Rallysafe) wordt uitgegeven op het serviceterrein (ter hoogte van TC Service Out) en kan opgehaald worden door het service-team:

- Vrijdag 12 juli 2024, 9:30 uur tot 16:30 uur

Mocht uw rallyauto niet voorzien zijn van een RallySafe fitting kit dan kunt u deze huren bij RallySafe. De huurkosten dienen dan bij de het afhalen van de Rallysafe betaald te worden.

LET OP: de rallyauto met ingebouwd trackingsysteem dient bij Rallysafe op het serviceterrein (ter hoogte van TC Service Out) aangeboden te worden voordat men naar de technische keuring toe gaat.

Inname tracking systeem en gehuurde fitting kits

Het uitbouwen van het RallySafe tracking systeem en de gehuurde fitting kits gebeurt direct na plaatsing van auto in Parc-Ferme (na finishpodium). Minimaal 1 lid van de equipe moet bij de auto blijven tot de unit is uitgebouwd.

Bij eerder uitvallen dient het tracking systeem en gehuurde fitting kit op het wedstrijdsecretariaat ingeleverd te worden.

5. VERKENNING

Uitreiking van het routeboek en overige documenten, en inname van de getekende Vrijwaringsclausule/Competitors' Signing-On Sheet, vindt plaats op ondergenoemd tijdstip en locatie:

Datum: Vrijdag 12 juli 2024, 08:00 uur tot 10:00 uur

Locatie: Grand Café de Toekomst, Pastoor de Bakkerstraat 19, 4885 AK Achtmaal

De organisator zal elke equipe van 2 stickers met het wedstrijdnummer voorzien. Deze stickers moeten als volgt op de auto aangebracht worden:

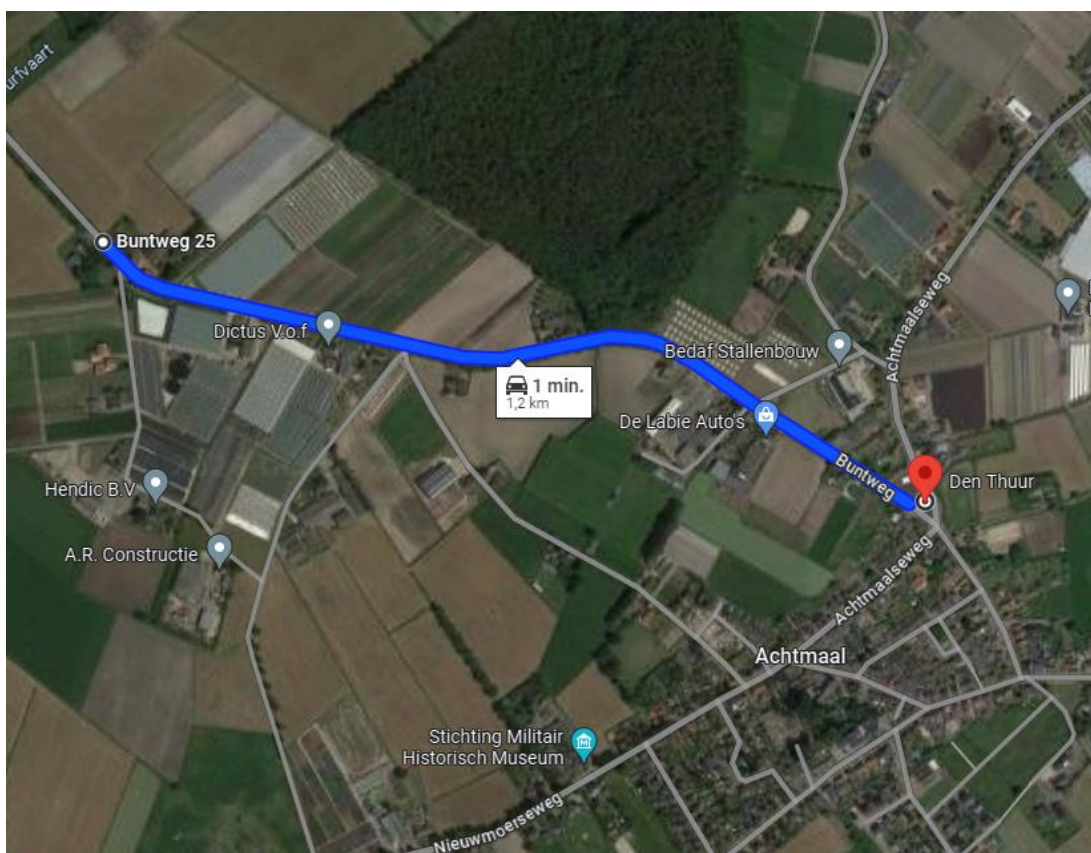
- 1 sticker op de voorruit, rechterbovenhoek.
- 1 sticker op de rechter achterzijruit.

Rijden op de klassemingsproeven tijdens verkenning

De regels voor het verkennen zijn conform SRR art. 35. De organisator zal de wegen van de klassemingsproeven intensief controleren. Verkennen is uitsluitend toegestaan volgens de data en tijden zoals vermeld in bijlage 2 van het Bijzonder Reglement.

De maximum snelheid op de klassemingsproeven tijdens het verkennen bedraagt: **70 km/u**, buiten de ter plaatste wettelijk toegestane snelheden.

Om omrijden (over Belgisch grondgebied) te voorkomen is het tijdens de verkenningen toegestaan om tussen Start KP De Hel en Café den Thuur in tegengestelde richting over de klassemingsproef te rijden (zie onderstaande afbeelding).



6. TECHNISCHE KEURING

Locatie: Tax Transport B.V.
Achtmaalseweg 149
4885 AW Achtmaal

Tijdstip: Vrijdag 12 juli 2024 van 9:30 uur tot 16:30 uur.
Conform aangewezen tijdstip per acceptatiebrief.

Elke equipe die zich meer dan 10 minuten, maar maximaal 30 minuten te vroeg of te laat meldt, wordt bestraft met een boete van €50,-. Elke equipe die zich meer dan 30 minuten te vroeg of te laat meldt, wordt gerapporteerd aan de sportcommissarissen. Deze kunnen een straf opleggen tot en met het niet toelaten tot de start van het evenement.

Bij de technische controle moet het rally tracking systeem zijn ingebouwd en dient de acceptatiebrief te worden ingeleverd. Omdat een deel van de rally in het donker wordt verreden moet bij het aanbieden van de auto voor de technische keuring de extra verlichting op de auto gemonteerd zijn zoals deze tijdens de wedstrijd gebruikt wordt.

De equipe hoeft bij de technische keuring niet aanwezig te zijn; per equipe mogen maximaal 2 servicepersonen aanwezig zijn.

Nakeuring

Locatie: Ford van de Wouw, Molenstraat 160, 4881 GG Zundert.

Tijdstip: Rally: zaterdag 13 juli 2024, 19:20 uur (verwacht).
Historic Rally: zaterdag 13 juli 2024, 20:40 uur (verwacht).

De betreffende equipes zullen voorafgaand aan- of op het finishpodium schriftelijk geïnformeerd worden.

7. PRIJSUITREIKING

De prijsuitreiking zal plaatsvinden in de feesttent welke centraal geplaatst is op het service-terrein. Na de prijsuitreiking zal een DJ aanwezig zijn om muziek te verzorgen. Daarnaast krijgt elke equipe op het finishpodium een aantal consumptiebonnen uitgereikt.

De organisatie kijkt er naar uit om het evenement samen met alle equipes, teamleden, officials en bezoekers op een gezellige manier af te sluiten.

BIJLAGE 2: OVERZICHTSKAART SERVICE

